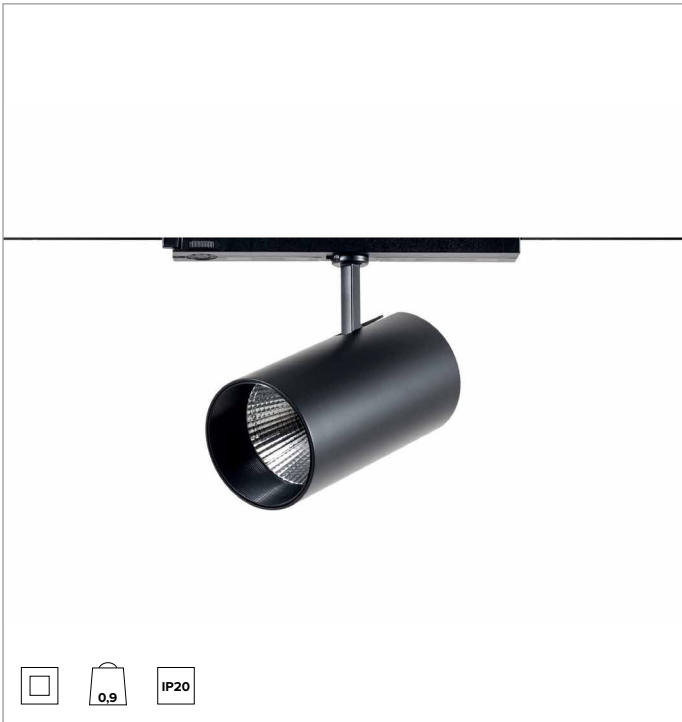
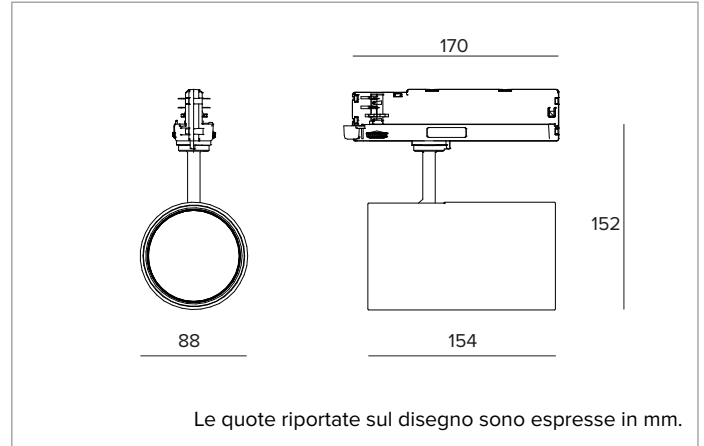


1T6609EL90 | LABEL 9

Proiettore professionale orientabile a LED



	4000K	H(m)	D(m)	E _{max} (lx)		
	Ra90		29°			
	Fixture Power	31W	1	0.52	10259	
	Source Flux	3838lm	2	1.03	2565	
	Fixture Flux	2905lm	3	1.55	1140	
	Efficacy	95lm/W	4	2.07	641	
TS1857	I _{max} =2673cd/klm	I _{max}	10259cd	5	2.58	410



SORGENTE

LED Chip on Board ad alta efficienza Ra90. 2700K-3500K su richiesta.

Classe di efficienza energetica: D

Potenza nominale: 27W

Flusso nominale: 3838lm

Indice resa cromatica: 90

Rf: 90

Rg: 98

CCT nominale: 4000K

SDCM: 1,5

Durata utile (L80/B10): >50000h tq +25°C

CARATTERISTICHE ILLUMINOTECNICHE

FL - ottica di precisione con anello cut off in silicone nero. Riflettore a sfaccettature convesse in alluminio anodizzato speculare e filtro olografico diffondente.

Ottica: RIFLETTORE

Apertura di fascio: FL

Rendimento ottico: 76%

Flusso apparecchio: 2905lm

Efficienza luminosa: 95lm/W

Sicurezza fotobiologica: Conforme al gruppo di rischio basso RG1

CARATTERISTICHE MECCANICHE

Corpo in pressofusione di alluminio verniciato. Orientabilità del corpo ottico da 0° a 90° sul piano verticale, di 355° su quello orizzontale, con possibilità di bloccaggio meccanico del puntamento sul piano orizzontale (blocco del puntamento a frizione sul piano verticale).

Colore e finitura: Nero profondo

Dimensioni: D=88mm

Peso: 0,9Kg

Grado di protezione: IP20

CARATTERISTICHE ELETTRICHE

Alimentazione elettronica ON-OFF a binario.

Potenza apparecchio: 31W

Alimentazione: 220-240Vac 50/60Hz

Classe di isolamento: CLASSE 2

Tipo driver / Controllo: ON-OFF

Driver incluso: SI

Classe F: SI

Temperatura ambiente: 0°C / +25°C

NOTE

Braccetto e adattatore in tinta con il corpo del proiettore.

GARANZIA

5 anni.

AVVERTENZE

Apparecchio progettato per essere smaltito/riciclato a fine vita. Sorgente luminosa (solo LED) sostituibile da un professionista. Alimentatore sostituibile da un professionista.

A motivo dell'evoluzione tecnologica dei componenti elettronici i dati indicati sono soggetti ad aggiornamento e quindi deve essere richiesta conferma in fase d'ordine. Flusso luminoso e potenza elettrica presentano tolleranze di +/-10% rispetto al valore indicato. tq +25°C (CIE 121).

Si riserva la facoltà di apportare modifiche tecniche.

Targetti Sankey S.r.l.
Via Pratese, 164
50145 Firenze - Italy
Tel: +39 055 37911
targetti.com
targetti@targetti.com

CCIAA Firenze
Share Capital:
€ 500.000,00
VAT N. (IT):
01537660480
R.E.A.: FI-275656

TARGETTI

1T6609EL90 | LABEL 9

Proiettore professionale orientabile a LED

Accessori

Griglia



Ø mm	Codice
70	1T1711

Griglia antiabbagliamento.
Struttura a nido d'ape in metallo verniciato nero.
Da completare con anello porta accessori A079.

Filtro



Ø mm	Codice
70	1T1708

Filtro rifrattivo lama di luce rigato in vetro piano.
Consente di ovalizzare il fascio; combinato con ottiche spot l'effetto di lama di luce appare più marcato.
Da completare con anello porta accessori A079.



Ø mm	Codice
70	1T1709

Filtro rifrattivo diffondente retinato in vetro piano.
Consente di ammorbidire l'effetto luminoso.
Da completare con anello porta accessori A079.

Schermo



Colore	Codice
●	A079

Anello porta accessori in policarbonato nero.

Cut-off



Ø mm	Codice
80	1T3142

Cut-off Tube.
Permette di focalizzare l'emissione eliminando il fall-off del fascio luminoso.

A motivo dell'evoluzione tecnologica dei componenti elettronici i dati indicati sono soggetti ad aggiornamento e quindi deve essere richiesta conferma in fase d'ordine. Flusso luminoso e potenza elettrica presentano tolleranze di +/-10% rispetto al valore indicato. tq +25°C (CIE 121).

Si riserva la facoltà di apportare modifiche tecniche.

Targetti Sankey S.r.l.
Via Pratese, 164
50145 Firenze - Italy
Tel: +39 055 37911
targetti.com
targetti@targetti.com

CCIAA Firenze
Share Capital:
€ 500.000,00
VAT N. (IT):
01537660480
R.E.A.: FI-275656

TARGETTI